

# HYDROCLIMA 2 USER MANUAL



v 1.1

## Obsah

Předmluva	1
Bezpečnost a záruka	1
Důležité informace	1
Zamýšlené použití výrobku	1
Bezpečnostní pokyny pro lithiové baterie	1
Bezpečnostní opatření pro lithiové baterie	1
Obecné informace	2
Obsah balení	2
Instalace a připojení	3
Instalace	3
Instalace vnějšího teplotního čidla (verze EXT)	4
Zobrazit	5
Tlačítko	8
Alarmy	8
Konfigurace	9
Technické údaje	9
Rozměry a výkresy	10
Kontakty	11



## Předmluva

Tato uživatelská příručka obsahuje pravidla, informace a rady týkající se správného používání rozdělovače topných nákladů HC2 vyráběného společností B METERS. Před použitím výrobku si prosím přečtete tuto příručku. Umožní správné a bezpečné používání výrobku.

Nedodržení doporučení a pokynů uvedených v tomto dokumentu může mít za následek nesprávné měření a je důvodem k zamítnutí případné reklamace.

## Bezpečnost a záruka

### Důležité informace

Výrobek musí být instalován odborně, v souladu s definovanými pokyny pro postup instalace; instalaci smí provádět pouze kvalifikovaný a vyškolený personál!

### Zamýšlené použití výrobku

Rozdělovač tepelných nákladů je určen k přímému měření množství spotřebované tepelné energie vyzařované zářičem. Každé jiné než výše popsané použití a jakákoli úprava zařízení se považuje za nesprávné použití. Přístroj je určen k měření soustav ústředního vytápění s vertikálním rozvodem topného média. Na základě jednotek naměřených rozdělovačem tepelných nákladů a/nebo okolní teploty dochází k rozúčtování nákladů na vytápění budovy.

### Bezpečnostní pokyny pro lithiové baterie

Součástí sady rozdělovače tepelných nákladů je také lithiová baterie. Tento typ baterie je považován za nebezpečný.

**Vždy dodržujte závazné předpisy pro přepravu a skladování!**

### Bezpečnostní opatření pro lithiové baterie

- akumulátory uchovávejte v suché místnosti
- nezahřívejte baterii na teplotu vyšší než 110 °C a nevhazujte ji do ohně.
- nezpůsobí zkrat
- neotevírejte a nepoškozujte baterii
  - nenabíjejte baterii
  - skladovat na místech mimo dosah dětí



## Obecné informace

Hydroclima 2 je elektrický rozdělovač nákladů na teplo druhé generace se dvěma senzory. Je určen k přímému měření spotřebované tepelné energie vyzařované zářičem.

Rozdělovač nákladů na teplo poskytuje nedimenzionální jednotky spotřeby tepelné energie v závislosti na teplotě radiátoru a teplotě místnosti. Poskytuje také možnost zaznamenávat historické údaje o spotřebě tepla, teplotách a další statistiky. Na základě konfigurace lze všechna data odesílat prostřednictvím bezdrátové sběrnice M-Bus.

Každý rozdělovač nákladů na teplo používá k počítání spotřebních jednotek specifický algoritmus. Do stejné nákladové jednotky lze instalovat pouze zařízení stejného výrobce a modelu.

### Obsah balení

- a rozdělovač nákladů na teplo Hydroclima 2
- hliníkový chladič
- ochranné těsnění rozdělovače nákladů na

teplo Další prvky:

- návod k použití\*
- instalační příručka\*
- příbalový leták pro konečného uživatele\*
- pevnostní prvky \*\*

\* k dispozici na webových stránkách nebo na vyžádání

\*\* pokud je objednáno s rozdělovačem nákladů na teplo



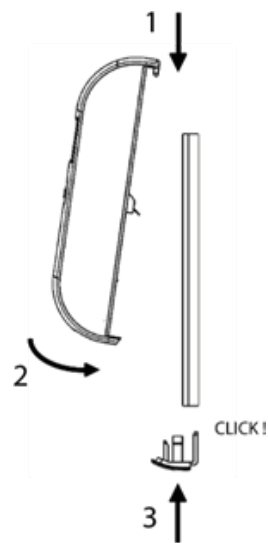
## Instalace a připojení

### Instalace

Rozdělovač nákladů na vytápění lze instalovat na zářič ve dvou krocích.

Nejprve je k chladiči připevněn hliníkový chladič. V závislosti na typu radiátoru a vyhrazené technologii montáže se používají tyto metody: upevňovací prvky, svařování nebo lepení. Poté umístíte rozdělovač tepelných nákladů na upevněný chladič a uzavřete jej, přičemž použijte těsnění ze spodní strany.

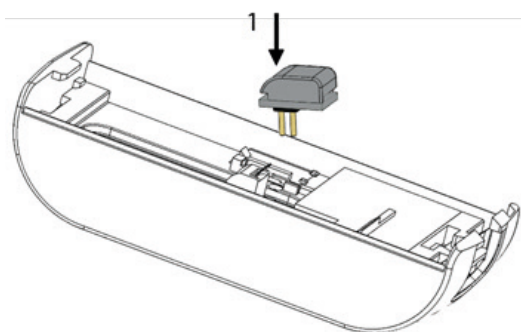
Podrobné pokyny týkající se způsobu instalace na konkrétní otopná tělesa jsou uvedeny v dokumentu "Návod k instalaci".



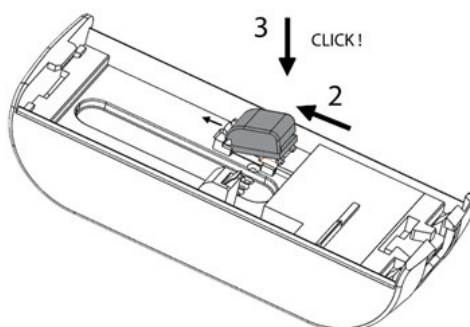
## Instalace vnějšího teplotního čidla (verze EXT)

Před instalací rozdělovače nákladů na teplo je třeba připojit externí teplotní čidlo (samostatná součást). Tato operace se skládá ze tří kroků:

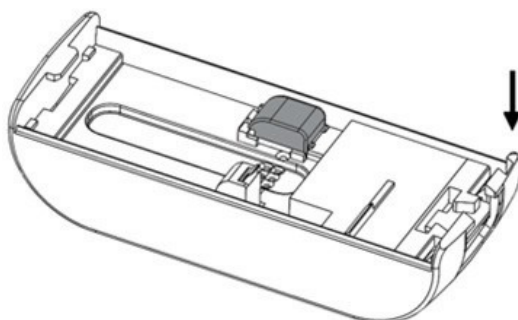
1. Nejdříve je třeba umístit horní okraj teplotního čidla do zásuvky, aby se naklonil plastový háček.



2. Poté jemně zatlačte na spodní okraj (ze strany drátu) snímače.



3. Posledním krokem je umístění a upevnění drátu do vyhrazeného otvoru.



## Zobrazení, display

Pro prezentaci dat je k dispozici digitální displej s ikonami. Níže je uveden test displeje v plném rozsahu řádků:



Rozdělovač nákladů na teplo zobrazuje údaje ve dvou režimech, základním a rozšířeném:

→Základní režim probíhá krátkým stisknutím tlačítka (maximálně 2 s);

→Prodloužený režim nastane po stisknutí tlačítka delším než 3 s.

Základní režim - data se zobrazují jako třikrát opakovaná smyčka.

Následující tabulka představuje cyklus zobrazování informací o zaznamenaných datech a chybách.

Položka	Podmíněně	Zpráva	Čas v s	Popis
1		"C"	3	Současné údaje
2		"U"	3	Údaje (výsledky) za ukončené zúčtovací období
3		"⌚"	3	Průměrná teplota okolí za ukončené období
Celkem			9	

Rozšířený režim - lze do něj vstoupit výhradně během aktivního základního režimu. Zobrazí se tři cykly rozšířené smyčky a následně se přístroj vrátí do pohotovostního režimu.


Položka	Podmíněně	Zpráva	Čas v s	Chyba
1		"C"	2	Současné údaje
2		"U"	2	Údaje (výsledky) za ukončené zúčtovací období
3		"⌚"	2	Průměrná okolní teplota za současné období
4		"⌚"	2	Průměrná teplota okolí za ukončené období
5		"1P"	2	První koeficient úpravy (KC)
6		"2P"	2	Druhý koeficient úpravy (KQ)
7		"1"	2	Datum začátku zúčtovacího období
8		"2"	2	Datum ukončení zúčtovacího období
9		"H"	2	Kontrolní kód
10			2	Sériové číslo (posledních 6 číslic)
Celkem			20	

V případě záznamu následujících událostí se zobrazí další výsledky bez ohledu na to, zda bylo spuštěno zobrazení dat:

→ Rozdělovač nákladů na teplo s vypnutou prezentací dat (prezentace dat ve smyčce, zprávy se zobrazují jedna po druhé)

Položka	Podmíněně	Zpráva	Čas v s	Chyba
1	ANO	"Err"	6	Souhrnné informace o skupině chyb / událostí
2	ANO	"Otevřeno"		Otevření skříně (událost)
3	ANO	" 		Překročení doby provozu - baterie je vybitá
4			14	Vypnutý displej
Celkem			20	

→ Rozdělovač nákladů na vytápění iniciovaný k zobrazení v základním režimu nebo v rozšířeném režimu (nepřetržitě zobrazení po celou dobu základního režimu):

Položka	Podmíněně	Zpráva	Čas v s	Chyba
1	ANO	"Err"		Souhrnné informace o skupině chyb / incidentů
2	ANO	"Otevřeno"		Otevření skříně (incident)
3	ANO	"EXT"		Informace o připojeném externím senzoru
4	ANO	" 		Překročení doby provozu - baterie je vybitá

Kromě toho jsou možné následující speciální cykly prezentace dat:

→ Nastavení továrny (bez konfigurace)

Položka	Podmíněně	Zpráva	Čas v s	Chyba
1		"-----"	2	Tovární nastavení (bez konfigurace)
2			6	Vypnutý displej
Celkem			8	

→ Pohotovostní režim - informace zobrazené od konfigurace do zahájení účtování

Položka	Podmíněně	Zpráva	Čas v s	Chyba
1		"SLEEP"	2	Pohotovostní režim
2			6	Vypnutý displej
Celkem			8	

→ Použití těsnění

Položka	Podmíněně	Zpráva	Čas v s	Chyba
1		"CLOSE"	10	Aplikace těsnění
Celkem			10	



## Příklady indikací:

	Test displeje - všechny segmenty zapnuté		Datum ukončení zúčtovacího období
	Test displeje - všechny segmenty vypnutý		Kontrolní kód
	Současná spotřeba [C]		Posledních 6 číslic sériového čísla
	Údaje za ukončené zúčtovací období		Souhrnné informace o skupině chyb/podvodů a informace o současné spotřebě.
	Průměrná okolní teplota za současné období		První koeficient úpravy (KC)
	Průměrná teplota okolí za ukončené období		Informace, se kterými pracuje rozdělovač nákladů na teplo externí senzor a současná spotřeba
	Druhý korekční koeficient (KQ)		Překročení provozní doby - baterie je vybitá při současné spotřebě
	Datum zahájení zúčtovacího období		Aplikace těsnění
	Otevření pečeti a informace o současné spotřebě byly zaznamenány.		Přijatá konfigurace
	Pohotovostní režim		Režim rádiové frekvence

## Tlačítko

Načasování stisku tlačítka odpovídá následujícím událostem:

- Nekonfigurovaný rozdělovač nákladů na teplo (tovární nastavení); Prvním stisknutím tlačítka se zařízení připraví na příjem konfiguračních dat. Po úspěšné konfiguraci se na displeji zobrazí informace "CONF".
- Předtím nakonfigurovaný rozdělovač nákladů na teplo (normální provozní režim):
  - ↪Stisknutí tlačítka ne delší než 2 sekundy - spuštění zobrazení základních údajů popsaných v předchozí kapitole.
  - ↪Stisknutí tlačítka delší než 3 sekundy - spuštění zobrazení rozšířených údajů popsaných v předchozí kapitole.
  - ↪Stisknutí tlačítka delší než 5 sekund - alokátor aktivuje režim rf vysílání, který umožňuje komunikaci se softwarem ve dvou režimech:
    - ~ Změna konfigurace provozu. Úspěšná konfigurace je potvrzena informací "CONF" zobrazenou na displeji po dobu 10 s. V případě, že konfigurace není úspěšná, je nutné tlačítko uvolnit a znovu stisknout.
    - ~ Odeslání následujících rozšířených údajů:
      - balíček obsahující historii zapamatovaných jednotek na konci předchozích 24 měsíců.
      - balíček obsahující historii průměrných teplot za posledních 24 měsíců.
      - balíček obsahující všechna data uložená v paměti rozdělovače nákladů na teplo.

## Alarmy

V poli Stav máme hlášení o chybě/události. Možné chyby/události jsou uvedeny v tabulce.

Událost/chyba	Popis
C 15	Byl zaznamenán výpadek napájení. Dočasně došlo ke ztrátě napájení, všechna data byla obnovena z nevolatilní paměti.
C 13	Byla zaznamenána porucha křemenného oscilátoru. Příznak se automaticky vymaže po aktualizaci data a času.
C 11	Bylo zaznamenáno přetečení indikačního parametru spotřeby tepla [C]. Uzavření zúčtovacího období tento příznak nevymaže, proto se událost přetečení může týkat i minulého období.
C 10	Snížená teplota byla zaznamenána po delší dobu (parametr teploty chladiče TK). Hodnota parametru teploty chladiče TK nižší než 16 °C byla zaznamenána po dobu delší než 24 hodin.
C 9	Překročení rozsahu přípustných hodnot teploty (parametr teploty chladiče TK). Povolený rozsah teplot je: <5 °C ... 95 °C>
B 8	Byla zaznamenána událost otevřeného případu, zaznamená se datum prvního výskytu. Vymazáním tohoto příznaku se rovněž vynuluje datum výskytu. Příznak lze vymazat automaticky v případě první aplikace plomby po procesu konfigurace.
A 1	Stav ověření snímače otevření a tlačítka. Příznak se automaticky vymaže po zavření krytu a stisknutí tlačítka.
A 0	Výchozí hodnoty konfiguračních parametrů. Zařízení nebylo nakonfigurováno nebo došlo ke ztrátě dat z nevolatilní paměti; příznak se po procesu konfigurace automaticky vymaže.



## Konfigurace

Programování a konfigurace zařízení se provádí rádiově pomocí RFM-RX2 a softwaru BMetering. Pro spuštění konfiguračního postupu musí být software BMetering správně nakonfigurován:

- Pro tovární stav alokátoru stiskněte tlačítko na < 1s,
- U již nakonfigurovaného alokátoru stiskněte tlačítko na > 5 s, dokud se na displeji nezobrazí zpráva "rF".  
Způsob konfigurace je popsán v dokumentaci k uživatelské příručce softwaru B Metering.

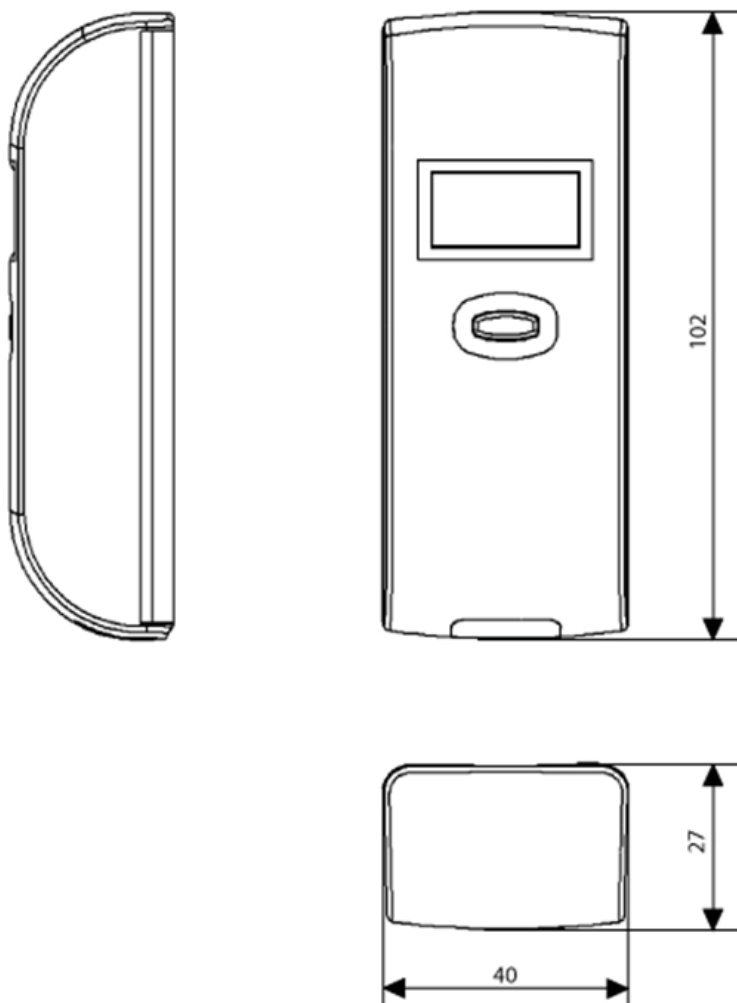
## Technické údaje

Typ	Hydroclima 2, elektronická, dvousenzorová
Dostupné verze	Kompaktní, s externí teplotní sondou
LCD	7 segmentový displej s ikonami
Rozměry	102 mm x 40 mm x 27 mm (v x š x h)
Napájení	Lithiová baterie 3,6 V
Maximální životnost baterie	10 let*
Teploty při použití	Od 35 °C do 105 °C Od 35 °C do 130 °C (verze s dálkovým senzorem, délka senzoru 3 m)
Přesnost měření	Snímače teploty - termistory 1%
Způsob čtení	Fyzický (displej) Rádiový (dálkový)
Komunikace se zařízením	Rádio, obousměrné směry
Konfigurace	Konfigurace rádia prostřednictvím softwaru Bmetering a RFM-RX2
Výkon vysílače	10 dBm (10 Mw)
Frekvence vysílače	868,950 Mhz
Frekvence přijímače	868,300 Mhz
Počáteční účtování ( jednotky spotřeby tepelné energie)	Teplota chladiče > 22,5 °C $\Delta t \geq 3k$ (rozdíl mezi teplotou chladiče a teplotou okolí)
Metoda měření	Dva senzory nebo jeden senzor (v závislosti na podmínkách)

\* Životnost baterie silně závisí na časovém okně nastaveném během konfigurace a na podmínkách prostředí. Odhad životnosti baterie je dán konfiguračním softwarem.



## Rozměry a výkresy



## Kontakty

### **B METERS srl**

Via Friuli, 3 - Gonars 33050 (UD) - ITÁLIE

Tel: +39 0432 931415

Tel: +39 0432 1690412

Fax: +39 0432 992661

E-mail (prodej/info): [info@bmetrics.com](mailto:info@bmetrics.com)

E-mail (podpora): [ticket@bmetrics.com](mailto:ticket@bmetrics.com)

Web: [www.bmetrics.com](http://www.bmetrics.com)

### **Maddeo CZ s.r.o**

Pobřežní 249/46, Praha 8, 186 00, CZ

Mob: +420 773 669 073

Mob: +420 734 448 819

E-mail (prodej/info): [info@maddeo.cz](mailto:info@maddeo.cz)

E-mail (podpora): [obchod@maddeo.cz](mailto:obchod@maddeo.cz)

Web: [www.maddeo.cz](http://www.maddeo.cz)

